

# VASE D'EXPANSION SANITAIRE A VESSIE INTERCHANGEABLE

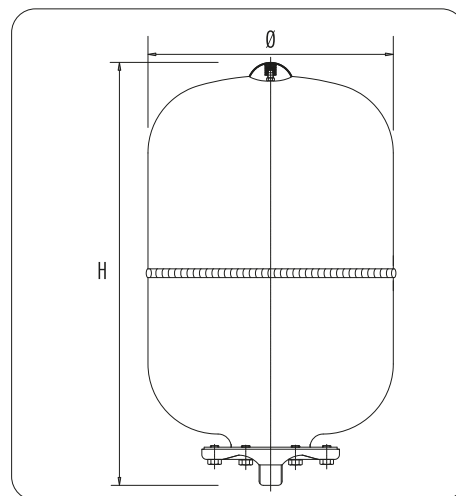


Sous réserve de modifications techniques et sans garantie ni responsabilité pour les éventuelles erreurs d'impression

V1-09\_2023

STG - GROUPE DIFFUSALP  
14, rue de Mollaret  
38070 SAINT QUENTIN FALLAVIER  
contact@diffusalp.com  
TEL - 04 37 46 40 90 FAX - 04 37 46 40 92

# MODELES MURAUX



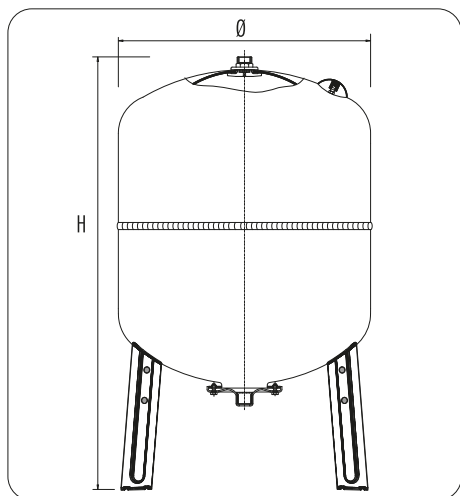
Réservoir multifonction à vessie remplaçable pour systèmes d'eau sanitaire.

Température d'exercice  
- 10° C  
+ 100° C

Vessie en gomme **EPDM**

Modèle	Hauteur H (mm)	Diamètre Ø (mm)	Longueur L (mm)	Pression maximale d'exercice (bar)	Pression de précharge standard (bar)	Emballage (mm)	Raccordement (inch)
5 L	300	160	-	10	2,5	(Pz8) 350X350X630	3/4 "
8 L	316	200	-	10	2,5	* (Pz8) 430X440X670	3/4 "
12 L	295	280	-	10	2,5	* (Pz8) 580X580X650	3/4 "
18 L	430	280	-	10	2,5	* (Pz4) 460X570X570	3/4 "
24 L	483	280	-	10	2,5	* (Pz4) 510X570X570	1 "
35 L	440	365	-	10	2,5	Pz1 380X400X460	1 "

# MODELES SUR PIED



Réservoir multifonction à vessie remplaçable pour systèmes d'eau sanitaire.

Température d'exercice  
- 10° C  
+ 100° C

Couleur de la peinture externe

RAL 9010

Vessie en gomme **EPDM**

Modèle	Hauteur	Diamètre	Longeur	Pression maximale d'exercice	Pression de précharge standard	Emballage	Raccordement
	H (mm)	Ø (mm)	L (mm)	(bar)	(bar)	(mm)	(inch)
<b>50</b>	720	365	-	10	2,5	(Pz1) 380X380X710	1 "
<b>80</b>	856	415	-	10	2,5	(Pz1) 420X430X850	1 "
<b>100</b>	855	495	-	10	2,5	(Pz1) 510X520X870	1 "
<b>150</b>	975	550	-	10	2,5	(Pz1) 560X570X1000	1 "
<b>200</b>	1085	600	-	10	2,5	(Pz1) 610X620X1111	1 ¼ "
<b>300</b>	1240	650	-	10	2,5	(Pz1) 670X680X1290	1 ¼ "



**STG - GROUPE DIFFUSALP**  
**14, rue de Mollaret**  
**38070 SAINT QUENTIN FALLAVIER**  
**[contact@diffusalp.com](mailto:contact@diffusalp.com)**  
**[www.stgfrance.com](http://www.stgfrance.com)**  
**TEL - 04 37 46 40 90 FAX - 04 37 46 40 92**